

Vektordaten

Folgende Dateien können geplottet werden:

.pdf, .eps, .ai, .svg (empfohlen)

Pixeldaten

Folgende Dateien können ebenfalls geplottet werden:

.tif, .jpg, .bmp, .png, .gif (nicht empfohlen)

- Auflösung mind. 300dpi im gewünschten Endformat
- schwarz/weiss angelegt

Die übrigen Vorgaben sind auch hier einzuhalten. Beim automatischen Vektorisieren vor der Produktion können allerdings, vor allem bei kleinen Details, Verluste und/oder Abweichungen entstehen.

Achten Sie darauf, unter welche Kategorie Ihre gewählte Klebefolie fällt, da für Standardklebefolien andere Vorgaben gelten als für Spezialklebefolien.

Standardklebefolien


Folgende Klebefolie zählen zu unseren Standardklebefolien:

- ORACAL® 621 (glänzend) Economy Cal
- ORACAL® 631 (matt) Exhibition Cal (Mittel- und kurzfristige Klebefolien)
- ORACAL® 751C High Performance Cast (Langfristige Klebefolien)
- ORACAL® 951 Premium Cast / Premium Cast Metallic (Hochleistungsklebefolien - extra langlebig und robust)
- ORACAL® 451 Banner Cal (Banner Klebefolien - geeignet für LKW-Planen)

Spezialklebefolien

Folgende Klebefolie zählen zu unseren Spezialklebefolien:

- ORACAL® Glass Decoration 8510 / 8710 / 8810 (Glasdekor Klebefolien - Milchglas, gefrorenes oder geätztes Glas)
- ORAMASK® 810 Stencil Film (Lackierschablonen Klebefolie)
- ORAMASK® 831 Sandblast Film (Sandstrahlschablonen Klebefolie)
- ORACAL® 6510 / 7510 Fluorescent Cast (Fluoreszierende Neon-Klebefolien)
- ORACAL® 351 / 352 / 381 / 383 Metallisiert (Spiegel- und Metallklebefolien wie Chrom, Gold etc.)
- ORACAL® 8500 Translucent Cal (Transluzente Klebefolien - geeignet für Leuchtreklamen)
- ORALITE® 5600E Fleet Marking Grade (Reflektierende Klebefolien)
- ORACAL® 8870 Blockout Film (Blockout bzw. lichtundurchlässige Klebefolien)

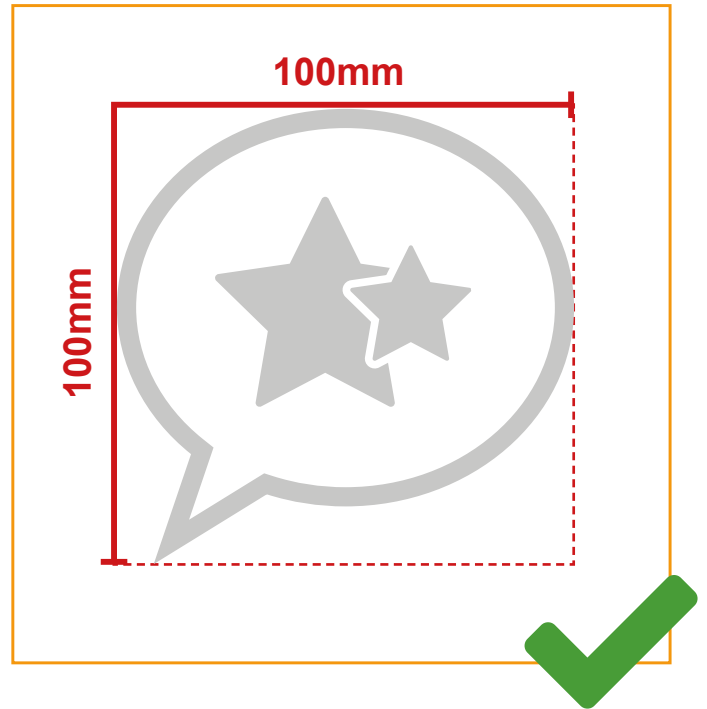
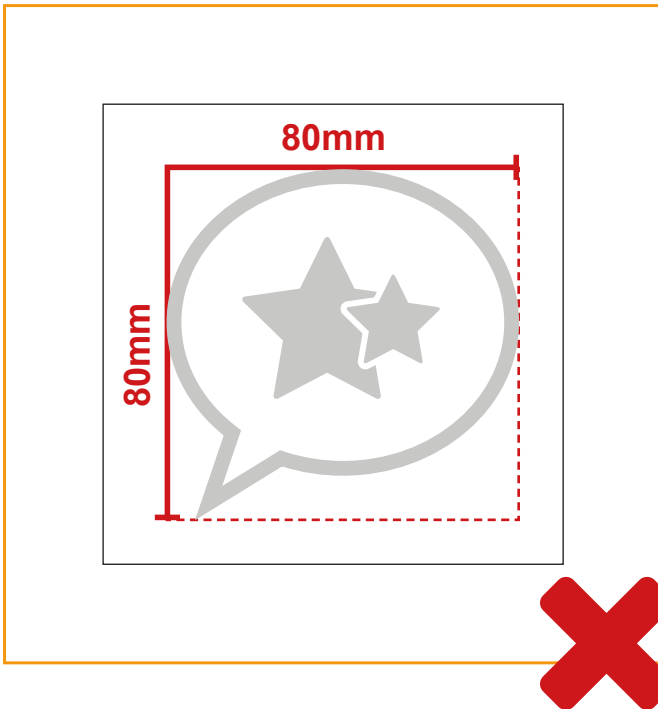
 Überprüfen Sie Ihre Plotdatei mit der Pfadansicht! Diese zeigt Ihnen nur die Pfade ohne Flächenfarben an. So können Sie bequem überprüfen, ob Ihre Pfade geschlossen sind und sie sich nicht überlappen.

 **Achtung: Objekte die aus Folie bestehen bleiben sollen, müssen eingefärbt sein!**

Format

Legen Sie die Vektorgrafik so an, dass das Objekt Ihrem bestellten Folienplotformat entspricht.

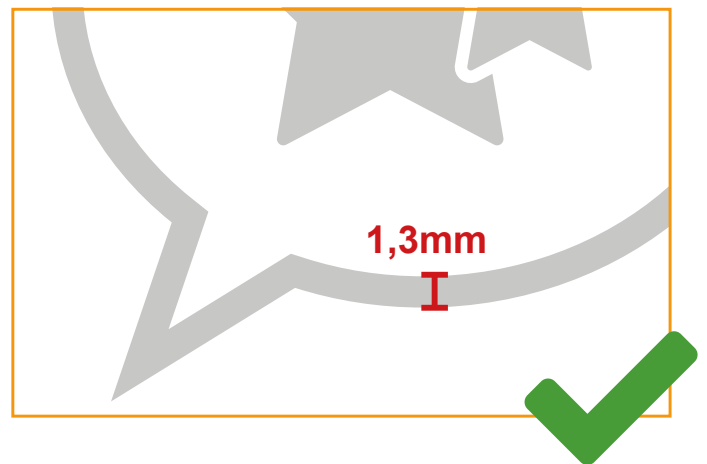
Beispiel: Folienplot 10cm x 10cm



Strichstärke

Vektorvorlagen dürfen keine Linien, Striche, Punkte oder ähnliche Objekte unter einer Strichstärke von 1,3 mm enthalten.

Bei Sonderklebefolien liegt die Mindeststrichstärke bei 3 mm.

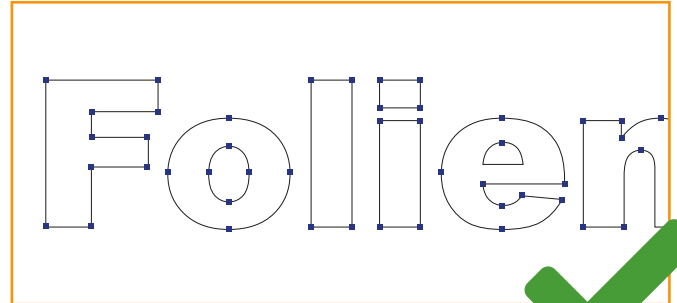


Schrift in Pfade

Sämtliche Schriften müssen in Pfade umgewandelt sein.



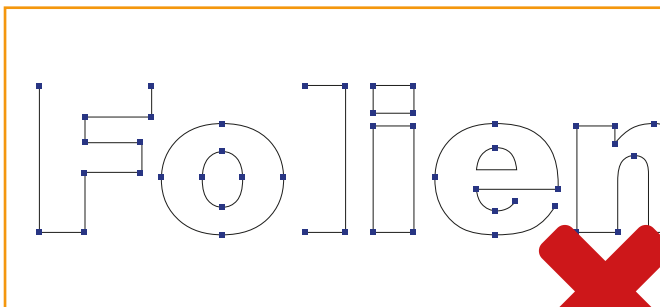
Pfadansicht



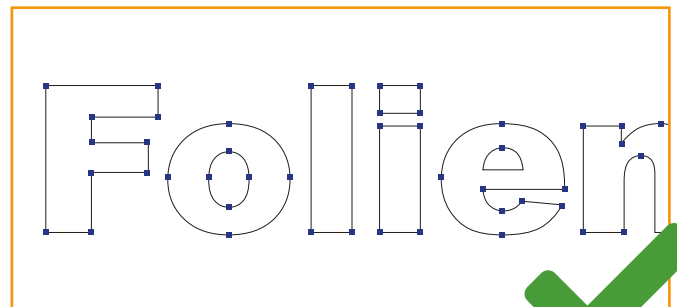
Pfadansicht

Geschlossene Pfade

Alle Pfade im Dokument müssen geschlossen sein.



Pfadansicht



Pfadansicht

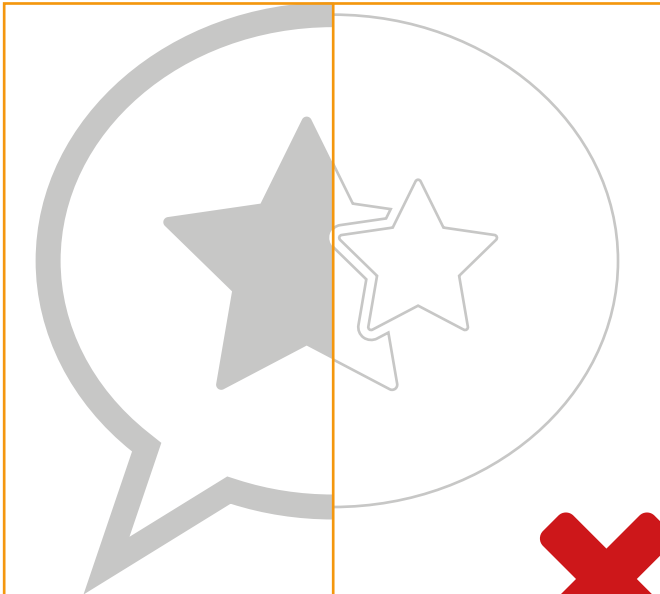
Schriftgröße

Achten Sie darauf, dass Ihre Vektorvorlage keine Schriften unter einer Höhe von 7mm beinhaltet. Gehen Sie dabei immer von dem kleinsten Buchstaben aus! *Bei Sonderklebefolien sollte die Höhe bei 15mm liegen.*



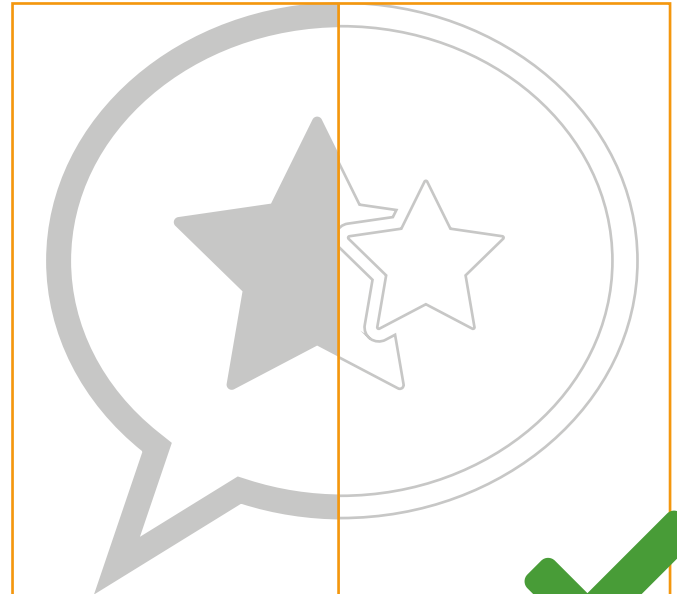
Konturen

Sämtliche Objekte dürfen ausschließlich aus Konturlinien (Pfad) bestehen. Wandeln Sie alle Konturen in Konturlinien um.



Vorschau

Pfadansicht



Vorschau

Pfadansicht

Überlappende Pfade

Pfade dürfen sich keinesfalls überschneiden. Entweder werden diese komplett miteinander verschmolzen oder wie im Beispiel voneinander abgezogen.



Pfadansicht



Pfadansicht

[Zum Konfigurator](#)